

HITACHI

SM0151

HTDK150E



**SERVICE MANUAL
MANUEL D' ENTRETIEN
WARTUNGSHANDBUCH**

CAUTION:

Before servicing this chassis, it is important that the service technician read the "Safety Precautions" and "Product Safety Notices" in this service manual.

ATTENTION:

Avant d'effectuer l'entretien du châassis, le technicien doit lire les «Précautions de sécurité» et les «Notices de sécurité du produit» présentés dans le présent manuel.

VORSICHT:

Vor Öffnen des Gehäuses hat der Service-Ingenieur die „Sicherheitshinweise“ und „Hinweise zur Produktsicherheit“ in diesem Wartungshandbuch zu lesen.

Data contained within this Service manual is subject to alteration for improvement.

Les données fournies dans le présent manuel d'entretien peuvent faire l'objet de modifications en vue de perfectionner le produit.

Die in diesem Wartungshandbuch enthaltenen Spezifikationen können sich zwecks Verbesserungen ändern.

JULY 2001


ENGLISH

SAFETY PRECAUTIONS

WARNING: The following precautions must be observed.

ALL PRODUCTS

Before any service is performed on the chassis an isolation transformer should be inserted between the power line and the product.

1. When replacing the chassis in the cabinet, ensure all the protective devices are put back in place.
2. When service is required, observe the original lead dressing. Extra precaution should be taken to ensure correct lead dressing in any high voltage circuitry area.
3. Many electrical and mechanical parts in HITACHI products have special safety related characteristics. These characteristics are often not evident from visual inspection, nor can the protection afforded by them necessarily be obtained by using replacement components rated for higher voltage, wattage, etc. Replacement parts which have these special safety characteristics are identified by marking with a  on the schematics and the replacement parts list.
The use of a substitute replacement component that does not have the same safety characteristics as the HITACHI recommended replacement one, shown in the parts list, may create electrical shock, fire, X-radiation, or other hazards.
4. Always replace original spacers and maintain lead lengths. Furthermore, where a short circuit has occurred, replace those components that indicate evidence of overheating.
5. Insulation resistance should not be less than 2M ohms at 500V DC between the main poles and any accessible metal parts.
6. No flashover or breakdown should occur during the dielectric strength test, applying 3kV AC or 4.25kV DC for two seconds between the main poles and accessible metal parts.
7. Before returning a serviced product to the customer, the service technician must thoroughly test the unit to be certain that it is completely safe to operate without danger of electrical shock. The service technician must make sure that no protective device built into the instrument by the manufacturer has become defective, or inadvertently damaged during servicing.

CE MARK

1. HITACHI products may contain the CE mark on the rating plate indicating that the product contains parts that have been specifically approved to provide electromagnetic compatibility to designated levels.
2. When replacing any part in this product, please use only the correct part itemised in the parts list to ensure this standard is maintained, and take care to replace lead dressing to its original state, as this can have a bearing on the electromagnetic radiation/immunity.

PICTURE TUBE

1. The line output stage can develop voltages in excess of 25kV; if the E.H.T. cap is required to be removed, discharge the anode to chassis via a high value resistor, prior to its removal from the picture tube.
2. High voltage should always be kept at the rated value of the chassis and no higher. Operating at higher voltages may cause a failure of the picture tube or high voltage supply, and also, under certain circumstances could produce X-radiation levels moderately in excess of design levels. The high voltage must not, under any circumstances, exceed 29kV on the chassis (except for projection Televisions).
3. The primary source of X-radiation in the product is the picture tube. The picture tube utilised for the above mentioned function in this chassis is specially constructed to limit X-radiation. For continued X-radiation protection, replace tube with the same type as the original HITACHI approved type
4. Keep the picture tube away from the body while handling. Do not install, remove, or handle the picture tube in any manner unless shatterproof goggles are worn. People not so equipped should be kept away while picture tubes are handled

LASERS

If the product contains a laser avoid direct exposure to the beam when the cover is open or when interlocks are defeated or have failed.


FRANÇAIS

CONSIGNES DE SECURITE

AVERTISSEMENT: vous devez respecter les précautions suivantes

POUR TOUS LES PRODUITS

Avant d'effectuer une intervention d'entretien sur le châssis, vous devez insérer un transformateur d'isolement entre la ligne d'alimentation électrique et le produit.

1. Lors de la remontage du châssis dans le coffret, vérifiez que tous les dispositifs de protection sont remis en place.
2. Lorsqu'une intervention d'entretien s'avère nécessaire, respectez l'agencement d'origine des conducteurs. Vous devez prendre des précautions supplémentaires pour garantir un agencement correct des conducteurs dans toutes les zones où des circuits haute tension sont présents.
3. De nombreux composants électriques et mécaniques des appareils HITACHI ont des caractéristiques spéciales de sécurité. Bien souvent, ces caractéristiques ne sont pas évidentes lors d'un examen visuel et la protection qu'ils offrent n'est pas forcément garantie si vous utilisez des composants de rechange conçus, par exemple, pour une tension plus élevée, une puissance plus forte. Les pièces de rechange qui offrent des caractéristiques spéciales de sécurité sont identifiées par un repérage comportant le symbole  sur les schémas et sur la nomenclature des pièces de rechange. L'emploi d'un composant de rechange qui ne respecte pas les mêmes caractéristiques de sécurité que la pièce de rechange que recommande HITACHI et qui figure dans la nomenclature risque de provoquer un choc électrique, un incendie, des rayons X ou d'autres dangers.
4. Remettez toujours en place les entretoises d'origine et respectez la longueur des conduites. En outre, à la suite d'un court-circuit, remplacez les composants présentant des signes de surchauffe.
5. La résistance d'isolement doit être supérieure ou égale à 2 méga ohms à 500 V c.c. entre les pôles principaux et des composants métalliques accessibles, quels qu'ils soient.
6. Aucun claquage et aucune rupture ne doit se produire pendant l'essai de résistance diélectrique à la suite de l'application d'une tension de 3 kV c.a. ou de 4,35 kV c.c. pendant deux secondes entre les pôles principaux et des composants métalliques accessibles.
7. Avant de remettre au client un produit qui a fait l'objet d'un entretien, le technicien qui s'est chargé de cette intervention doit tester à fond cet ensemble pour s'assurer qu'il ne présente aucun danger opérationnel et aucun risque de choc électrique. Ce technicien doit s'assurer qu'aucun des dispositifs de protection intégrés à cet instrument par le fabricant n'est défectueux ou n'a été endommagé de façon accidentelle lors de l'entretien.

LABEL CE

1. Les produits HITACHI peuvent avoir reçu le label CE qui figure sur la plaque signalétique pour indiquer que cet ensemble contient des composants qui ont fait l'objet d'une homologation spécifique de respect des normes de compatibilité électromagnétique en fonction de niveaux bien spécifiés.
2. Lors du remplacement d'un des composants de ce produit, utilisez uniquement le composant correct identifié dans la nomenclature afin de maintenir le respect de cette norme ; en outre, vous devez également ramener l'agencement des conducteurs à son état d'origine car cela peut avoir une influence au niveau des rayonnements électromagnétiques et sur la protection contre ces rayons.

PICTURE TUBE

1. L'étage de sortie des lignes peut développer des tensions de plus de 25 kV ; s'il faut retirer le chapeau de protection contre les tensions extrêmement élevées, il convient de décharger l'anode contre le châssis par le biais d'une résistance de forte valeur avant de déposer ce chapeau du tube image.
2. La haute tension doit toujours se maintenir à la valeur nominale du châssis et ne pas dépasser cette dernière. Un fonctionnement à des températures élevées peut provoquer une défaillance du tube image ou l'entrée d'une tension élevée. Dans certains cas, cela peut même provoquer des rayons X d'un niveau légèrement supérieur aux valeurs de calcul. Cette haute tension ne doit en aucun cas dépasser 29 kV sur le châssis (à l'exception des téléviseurs de projection).
3. La principale source de rayons X de cet appareil est le tube image. Le tube image employé pour assurer la fonction susmentionnée dans ce châssis est spécialement construit pour limiter des rayons X. Pour maintenir cette protection contre les rayons X, il faut remplacer le tube d'origine d'un type agréé par HITACHI par un autre tube de même type.
4. Lors des manipulations, ne tenez jamais le tube image contre le corps. Pendant toutes les opérations d'installation, de dépose et de manipulation de ce tube image, quelle que soit la méthode employée, vous devez toujours porter des lunettes de sécurité anti-éclatements. Les personnes qui ne portent pas ce type de lunettes doivent se tenir à l'écart du tube image lors de la manipulation de ce dernier.

RAYONS LASER

Si ce produit contient un rayon laser, évitez toute exposition directe à ce faisceau lors de l'ouverture du couvercle ou lors de l'élimination des verrouillages de sécurité ou après défaillance de ces verrouillages.


DEUTSCH

SICHERHEITSVORKEHRUNGEN

WARNUNG: Die folgenden Vorkehrungen müssen eingehalten werden.

ALLE PRODUKTE

Bevor die Grundplatte gewartet wird, sollte ein Trenntrafo zwischen die Netzleitung und das Produkt eingebracht werden.

1. Wenn die Grundplatte in das Gehäuse zurückgestellt wird, stellen Sie sicher, dass alle Schutzvorrichtungen wieder an ihrem Ort sind.
2. Wenn Wartung erforderlich ist, halten Sie die originale Verdrahtungsart ein. Besondere Vorsicht ist nötig, um die korrekte Verdrahtungsart in jedem Hochspannungsstromkreis zu gewährleisten.
3. Viele elektrische und mechanische Teile von HITACHI Produkten haben besondere sicherheitsbezogene Eigenschaften. Diese Eigenschaften fallen oft nicht ins Auge, aber der durch sie gewährte Schutz kann nicht unbedingt erreicht werden, wenn man Ersatzteile benutzt, die für höhere Spannung, Leistung usw. ausgelegt sind. Ersatzteile, die diese besonderen Sicherheitsmerkmale haben, sind in den Prinzipskizzen und Ersatzteillisten an einem  zu erkennen.
Der Gebrauch von Ersatzteilen, die nicht dieselben Sicherheitsmerkmale haben wie die empfohlenen HITACHI Ersatzteile, wie sie in der Ersatzteilliste aufgeführt sind, kann zu elektrischem Schlag, Feuer, Röntgenstrahlung und anderen Gefahren führen.
4. Immer die originalen Abstandsstücke ersetzen und die Leitungslängen beibehalten. Wo ein Kurzschluss passiert ist, die Teile ersetzen, bei denen Überhitzung nachzuweisen ist.
5. Der Isolierwert sollte bei 500 V Gleichstrom zwischen den Hauptpolen und allen zugänglichen Metallteilen nicht unter 2M Ohm liegen.
6. Bei der Prüfung auf Durchschlagsfestigkeit sollte kein Überschlag oder Durchschlag vorkommen, wenn zwei Sekunden lang 3 kV Wechselstrom oder 4,25 kV Gleichstrom zwischen den Hauptpolen und allen zugänglichen Metallteilen angelegt wird.
7. Bevor das gewartete Produkt dem Kunden zurückgegeben wird, muss der Wartungstechniker das Gerät gründlich prüfen, um sicherzustellen, dass es betriebssicher ist ohne das Risiko eines elektrischen Schlages. Der Wartungstechniker muss sicherstellen, dass keine vom Hersteller im Gerät eingebaute Schutzvorkehrung schadhafte geworden ist oder bei der Wartung unabsichtlich beschädigt wurde.

CE KENNZEICHEN

1. HITACHI Produkte enthalten eventuell das CE Kennzeichen auf dem Leistungsschild, welches angibt, dass das Produkt Teile enthält, die eigens zugelassen sind, um bis zu einem spezifizierten Niveau elektromagnetische Störfreiheit zu bewirken.
2. Wenn Sie irgendein Teil in diesem Produkt ersetzen, benutzen Sie bitte nur das korrekte Teil, das in der Ersatzteilliste aufgeführt ist, um sicherzustellen, dass dieser Standard eingehalten wird, und geben Sie acht, die Verdrahtungsart in ihren ursprünglichen Zustand zurück zu versetzen, weil das einen Einfluss auf die elektromagnetische Abstrahlung/Störsicherheit haben kann.

BILDRÖHRE

1. Die Leitungsausgangsstufe kann Spannungen von mehr als 25 kV entwickeln; wenn die Höchstspannungskappe entfernt werden muss, entladen Sie die Anode zum Gehäuse über einen hochohmigen Widerstand, bevor Sie sie aus der Bildröhre entfernen.
2. Hochspannung sollte immer auf den festgelegten Wert des Gehäuses beschränkt bleiben und nicht mehr. Betrieb bei höherer Spannung kann zum Versagen der Bildröhre oder zu hoher Spannungszufuhr führen und kann unter Umständen auch Röntgenstrahlung hervorbringen, die leicht über dem Konstruktionsniveau liegt. Die Hochspannung darf auf keinen Fall 29 kV am Gehäuse überschreiten (außer bei Projektionsfernsehern).
3. Die Hauptquelle der Röntgenstrahlung im Produkt ist die Bildröhre. Die Bildröhre, die für die oben erwähnte Funktion in diesem Gehäuse benutzt wird, ist eine Spezialkonstruktion zur Begrenzung der Röntgenstrahlung. Um den Schutz vor der Röntgenstrahlung zu behalten, ersetzen Sie bitte die Röhre durch denselben Typ wie den ursprünglichen von HITACHI zugelassenen.
8. Halten Sie die Bildröhre bei der Handhabung vom Körper weg. Sie dürfen die Bildröhre nur dann installieren, entfernen oder handhaben, wenn Sie eine nicht splitternde Schutzbrille tragen. Personen ohne derartigen Schutz sollten ferngehalten werden, solange Bildröhren gehandhabt werden.

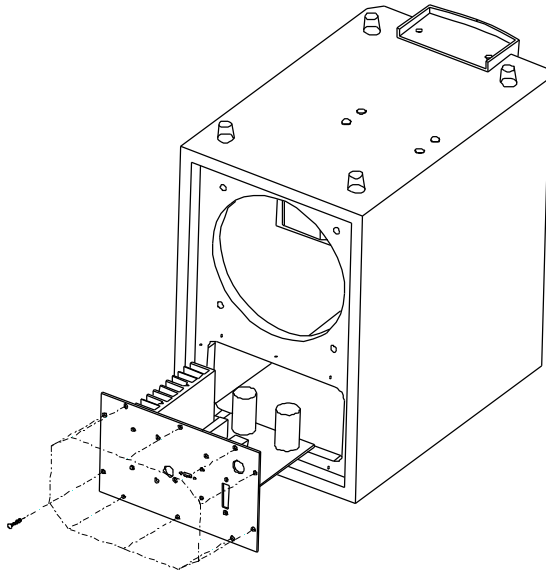
LASER

Wenn das Produkt einen Laser enthält, setzen Sie sich keinesfalls direkt dem Strahl aus, wenn die Abdeckung geöffnet ist oder wenn die Verriegelung versagt.

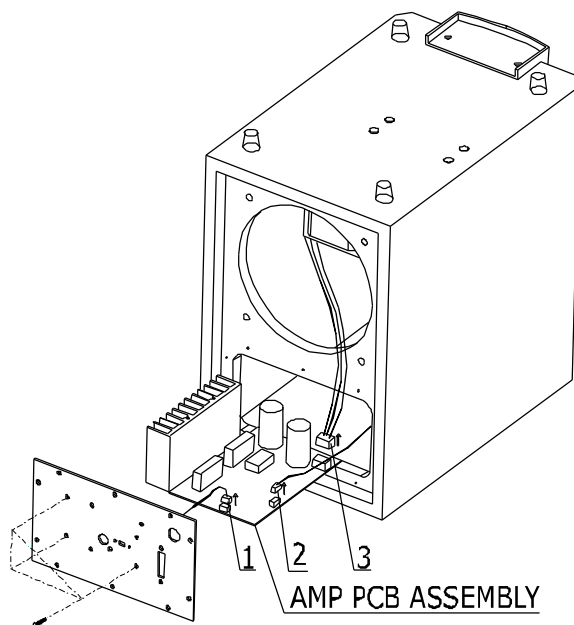
**THE UPDATED PARTS LIST
FOR THIS MODEL IS
AVAILABLE ON ESTA**

Disassembly

Removal of Amplifier PCB for repair of Sub Woofer SW052

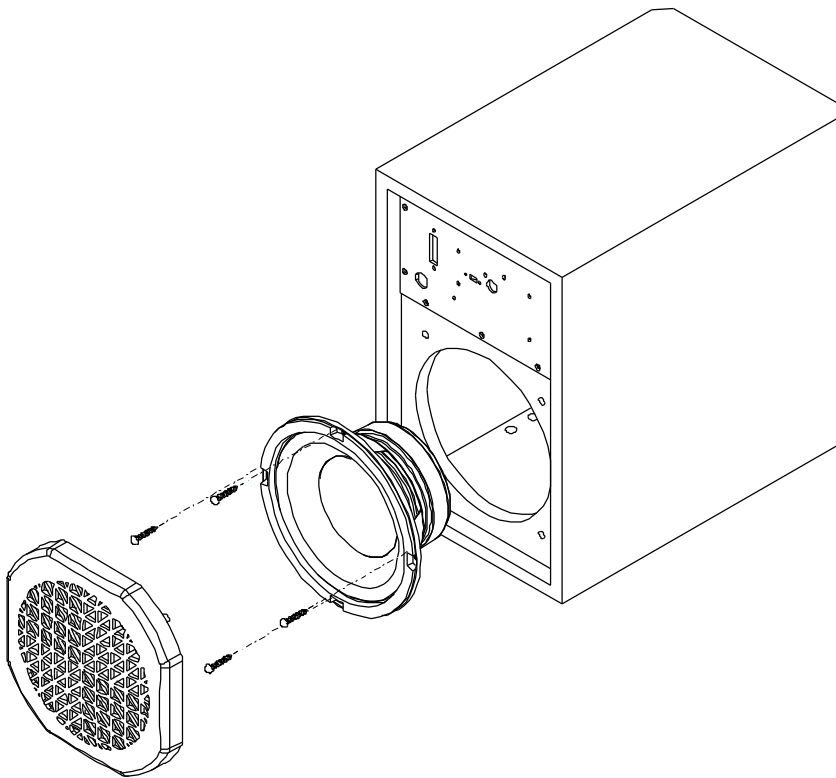
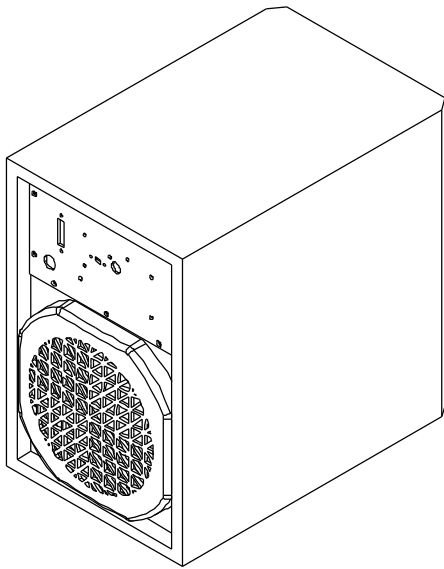


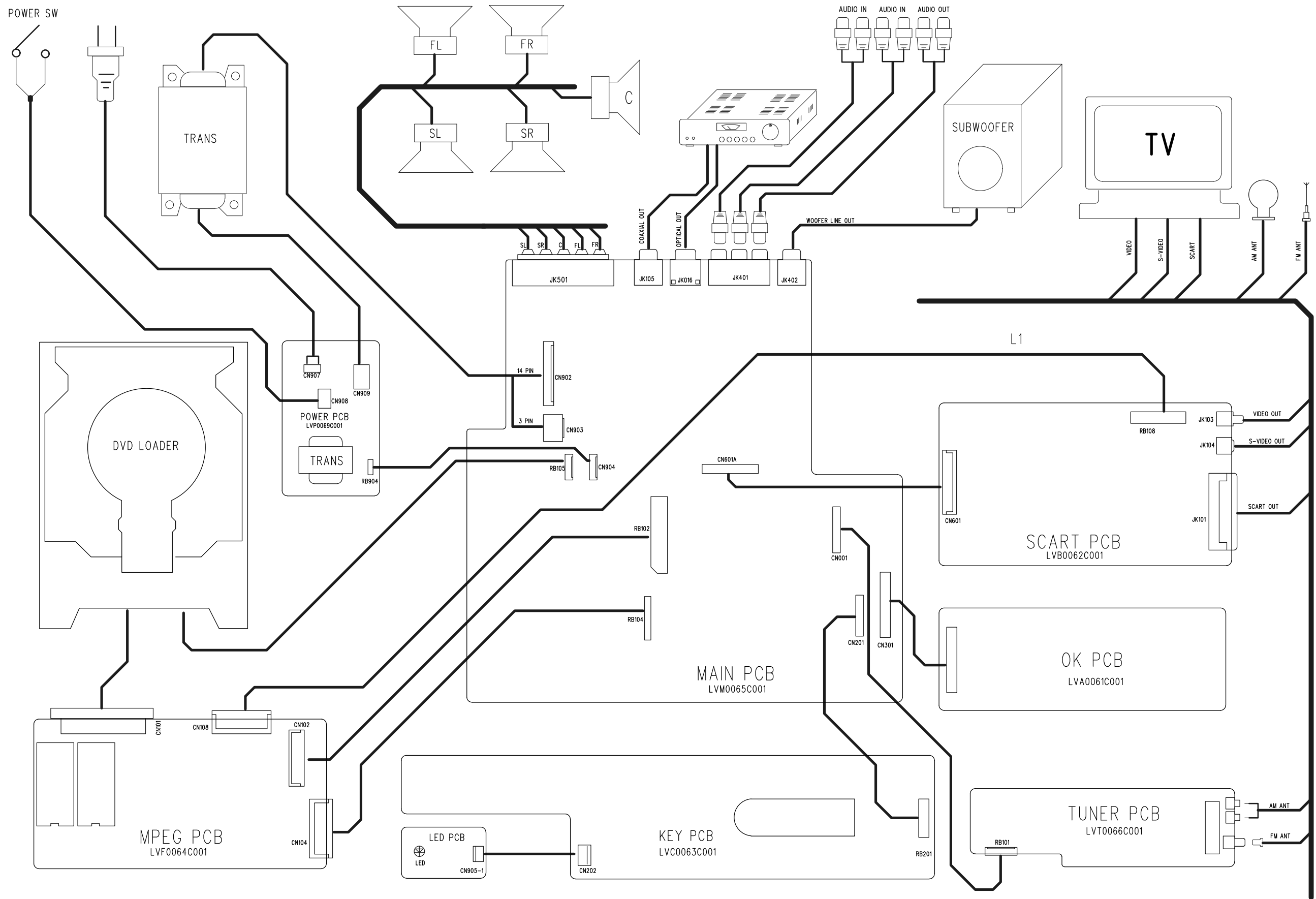
- Turn the Sub Woofer upside down as shown above.
- Remove the screws from the cabinet rear.

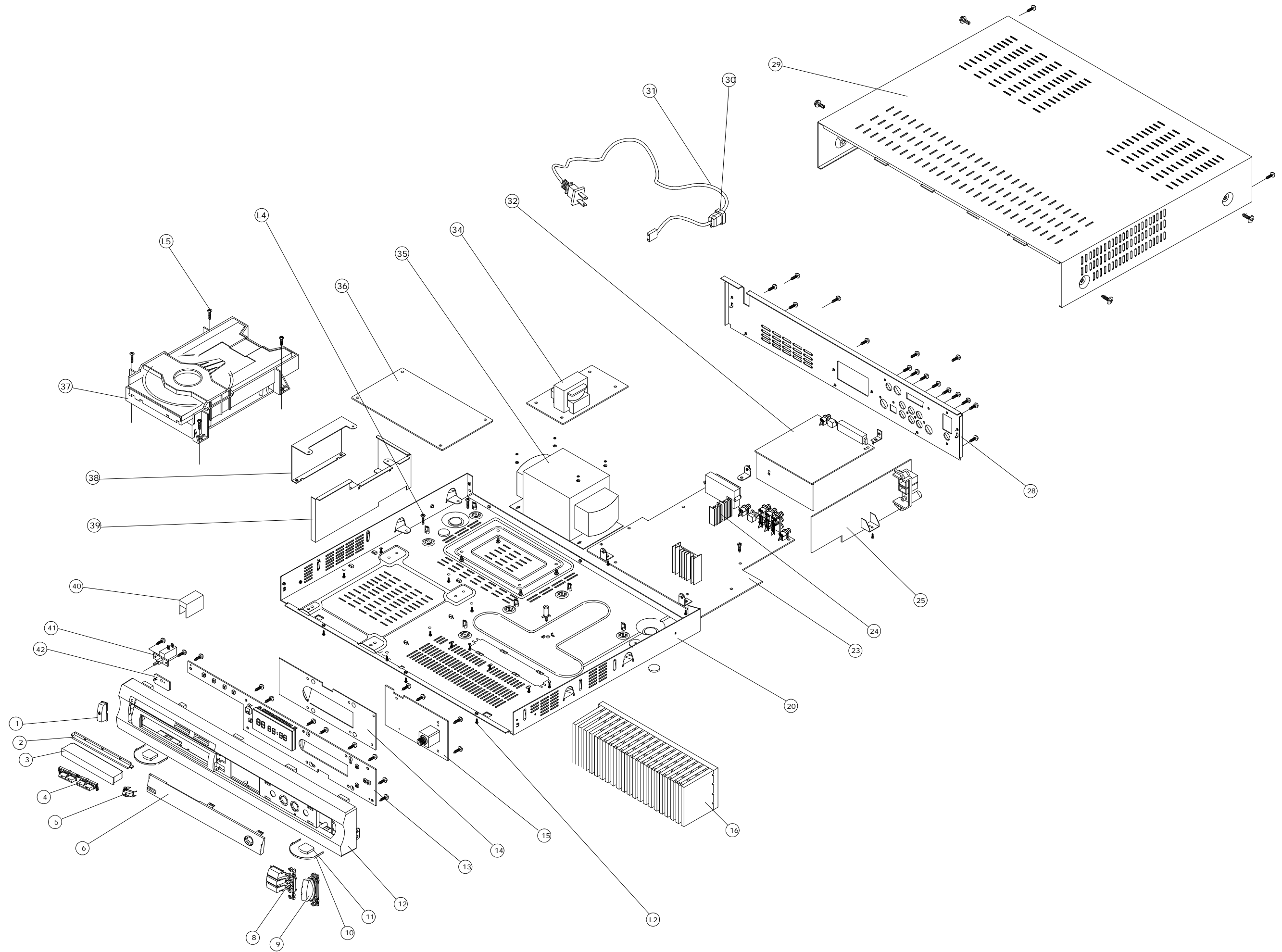


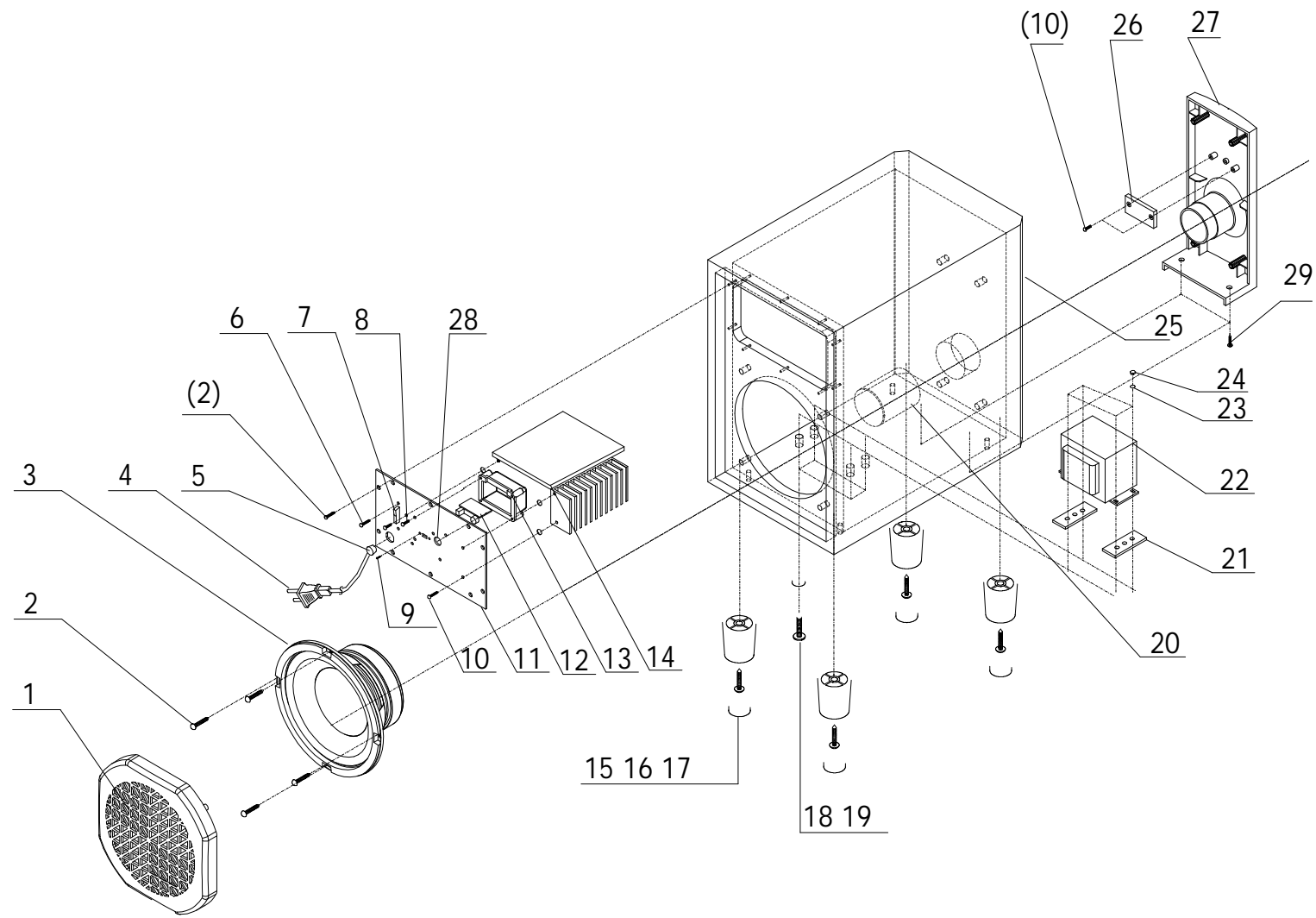
- Remove the screws from the heatsink.
- Remove the connectors marked 1, 2 and 3 shown in the diagram above.
- The Amplifier PCB can now be taken out.

Removal of Speakers

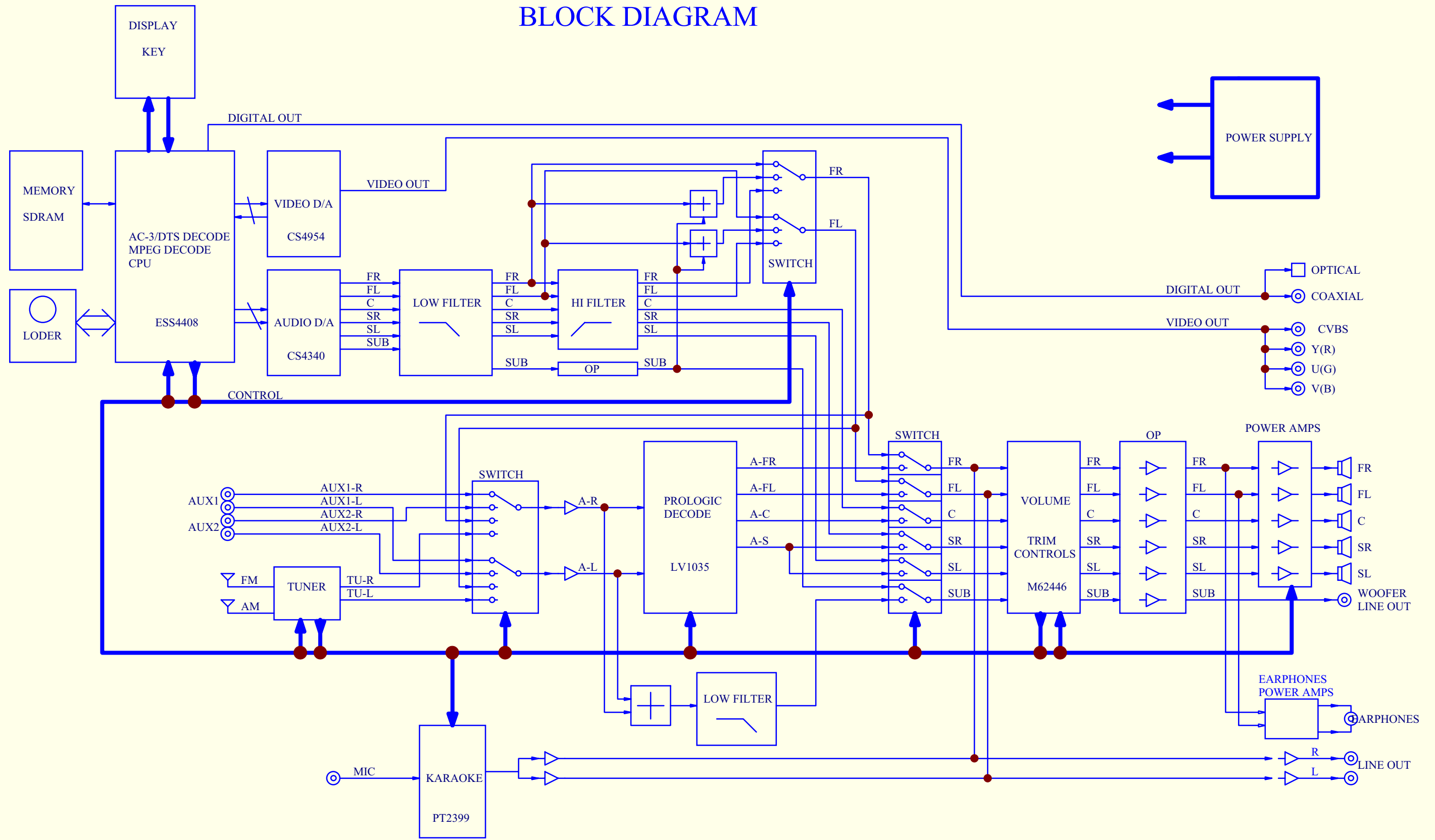


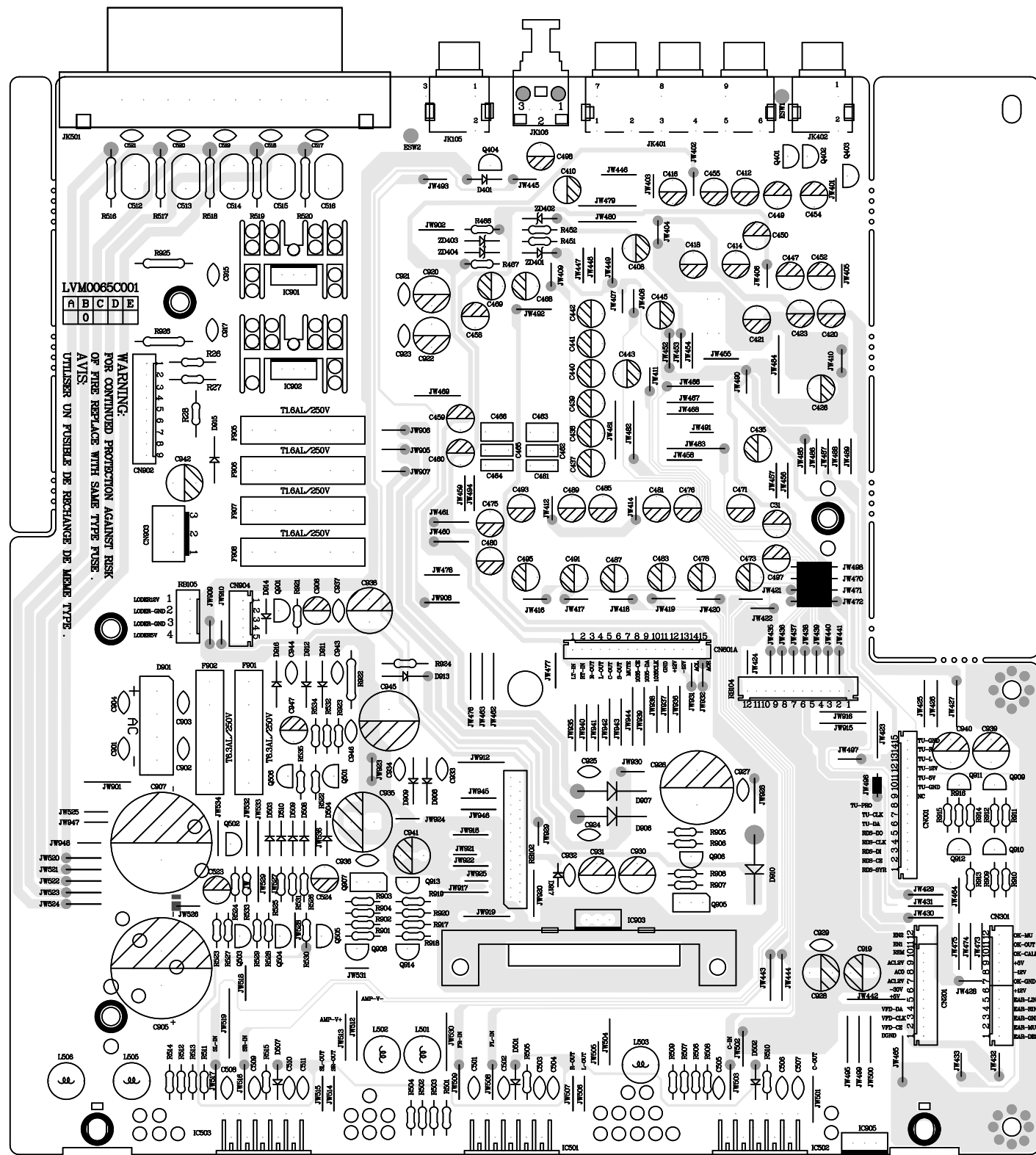




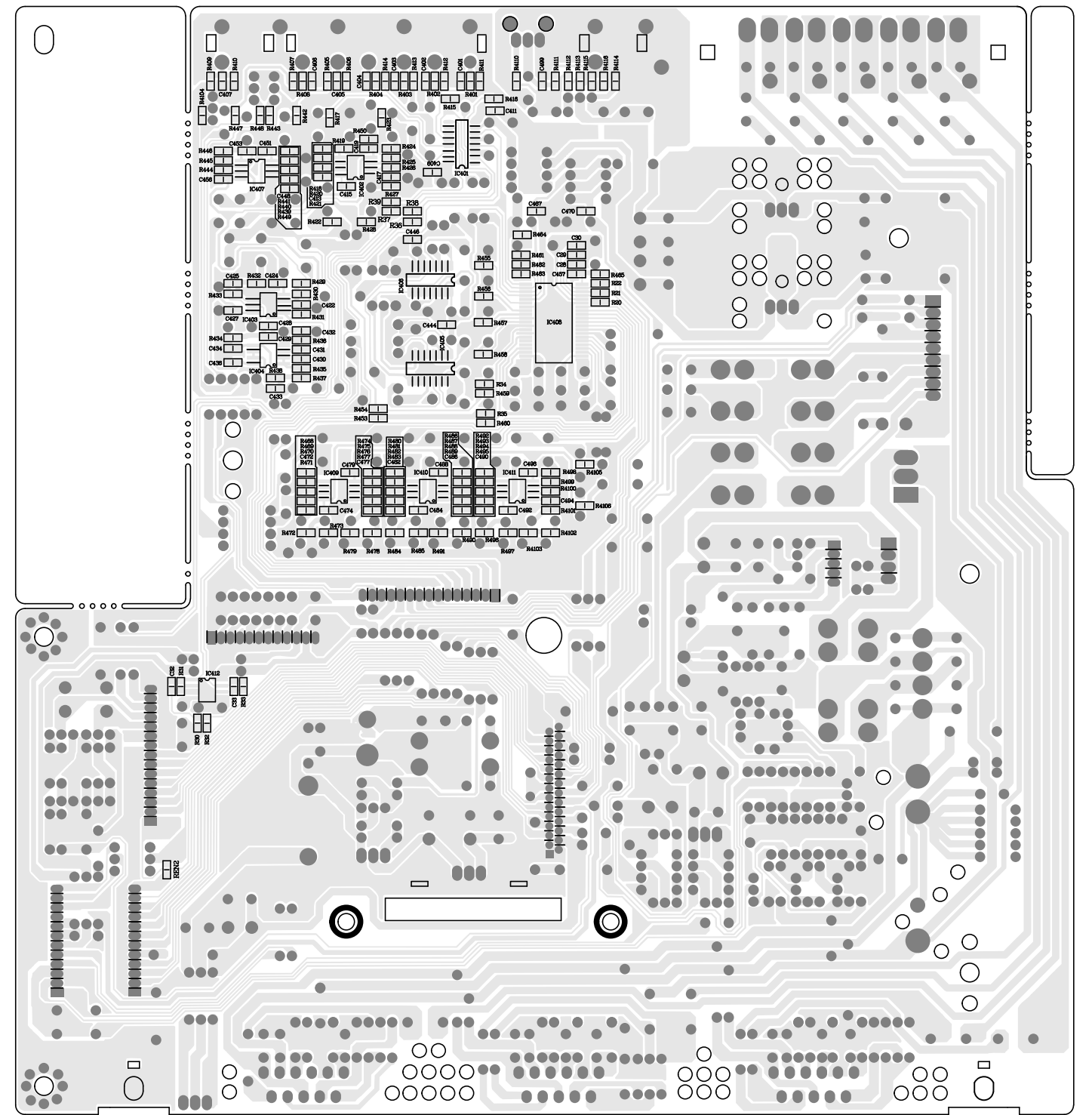


BLOCK DIAGRAM





Component Side

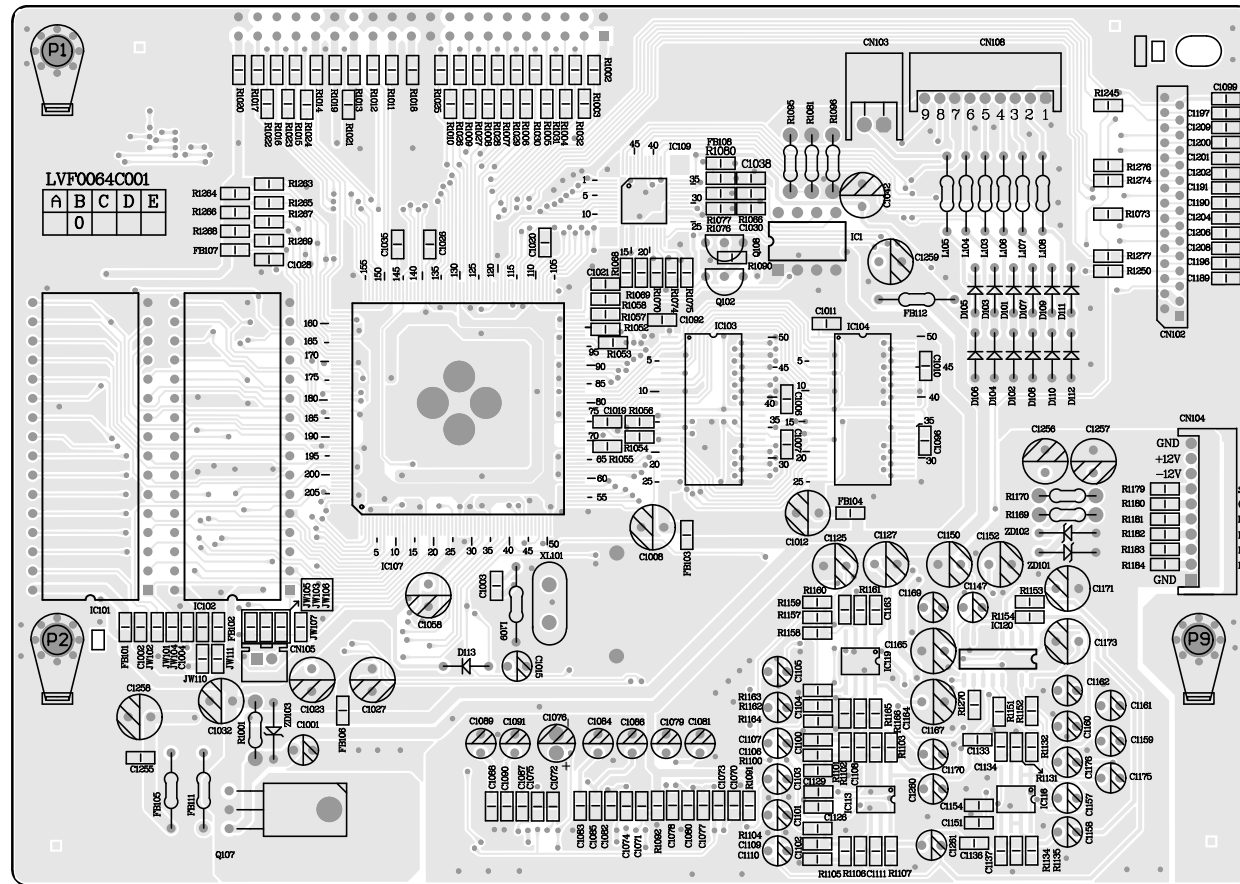


Solder Side

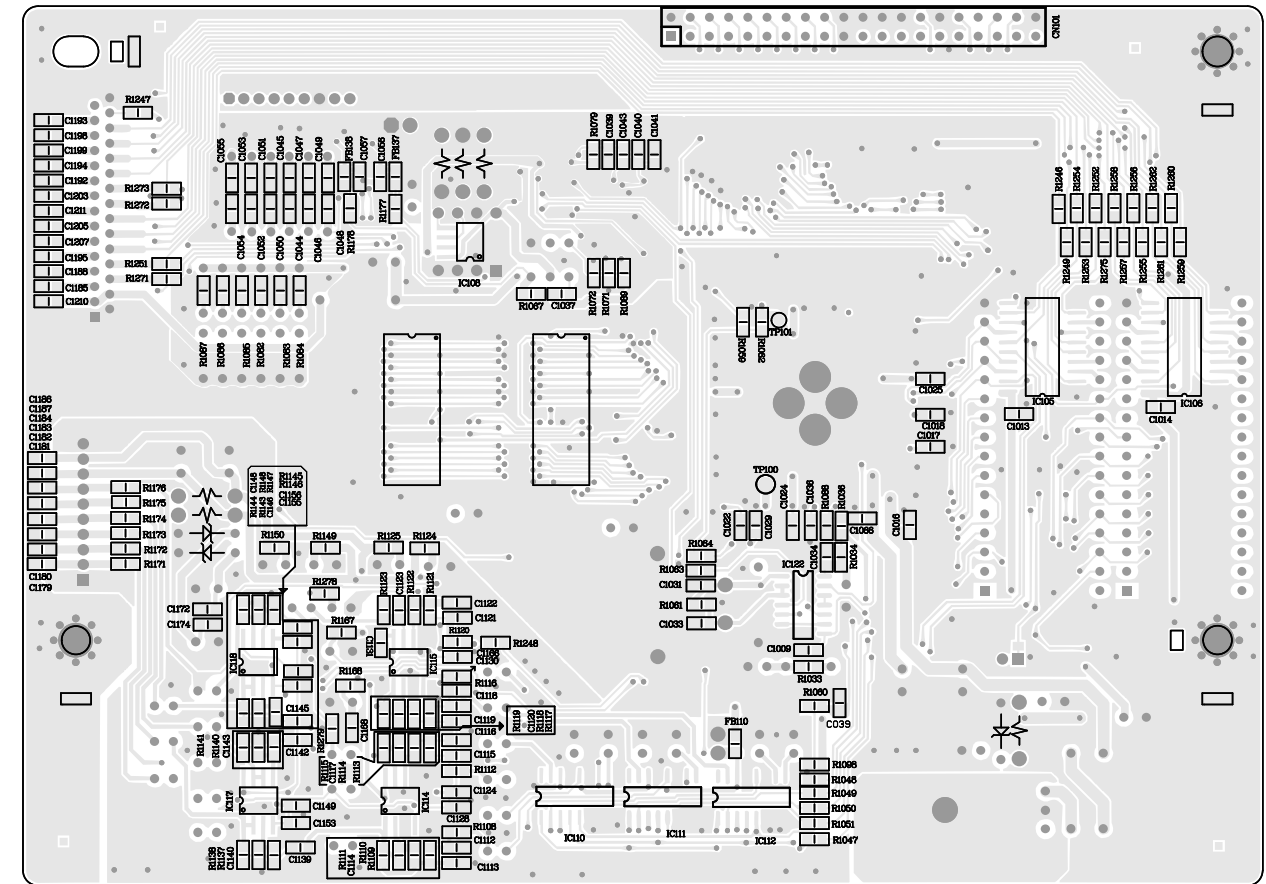
SM 0151

MAIN PCB

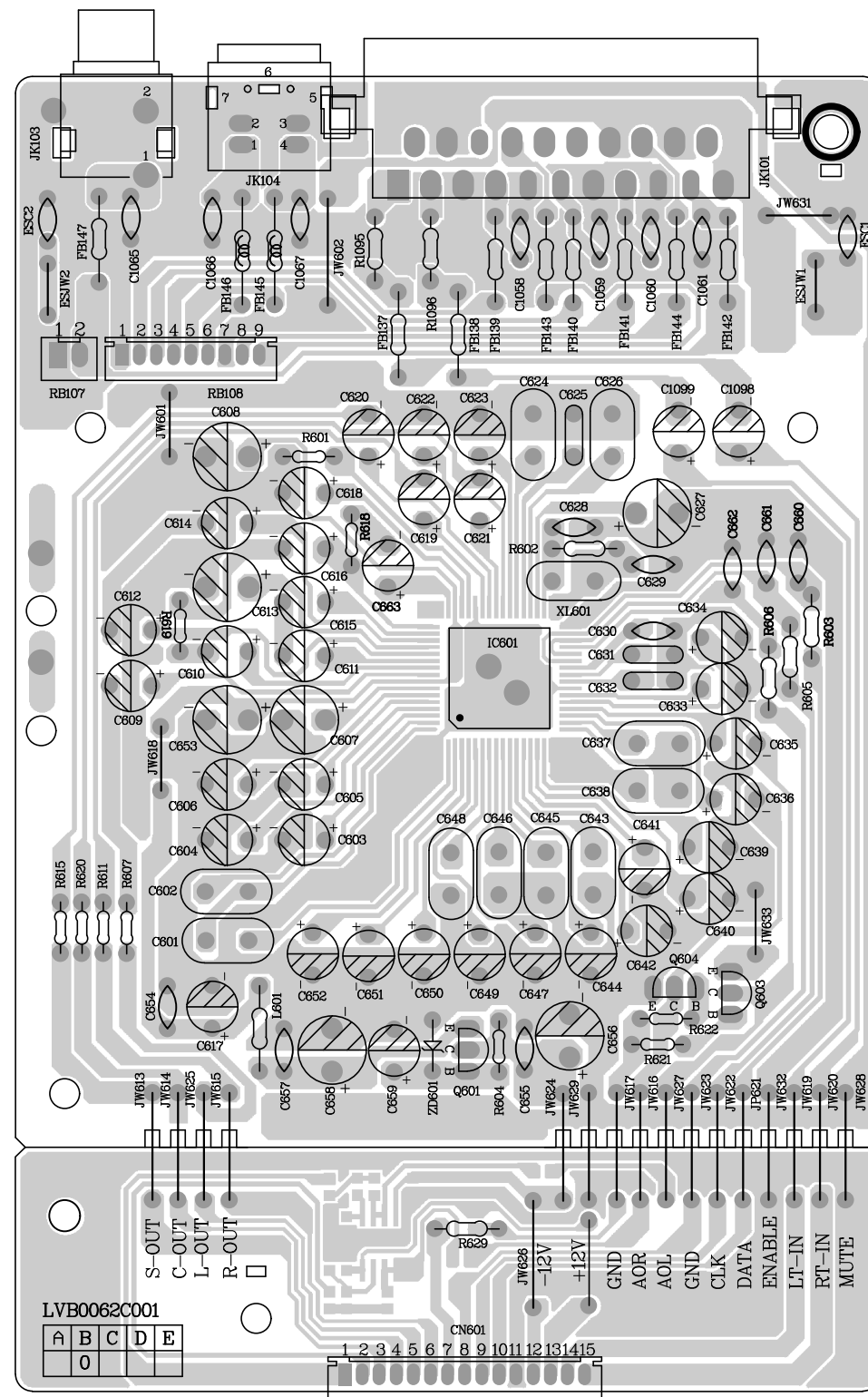
HITACHI



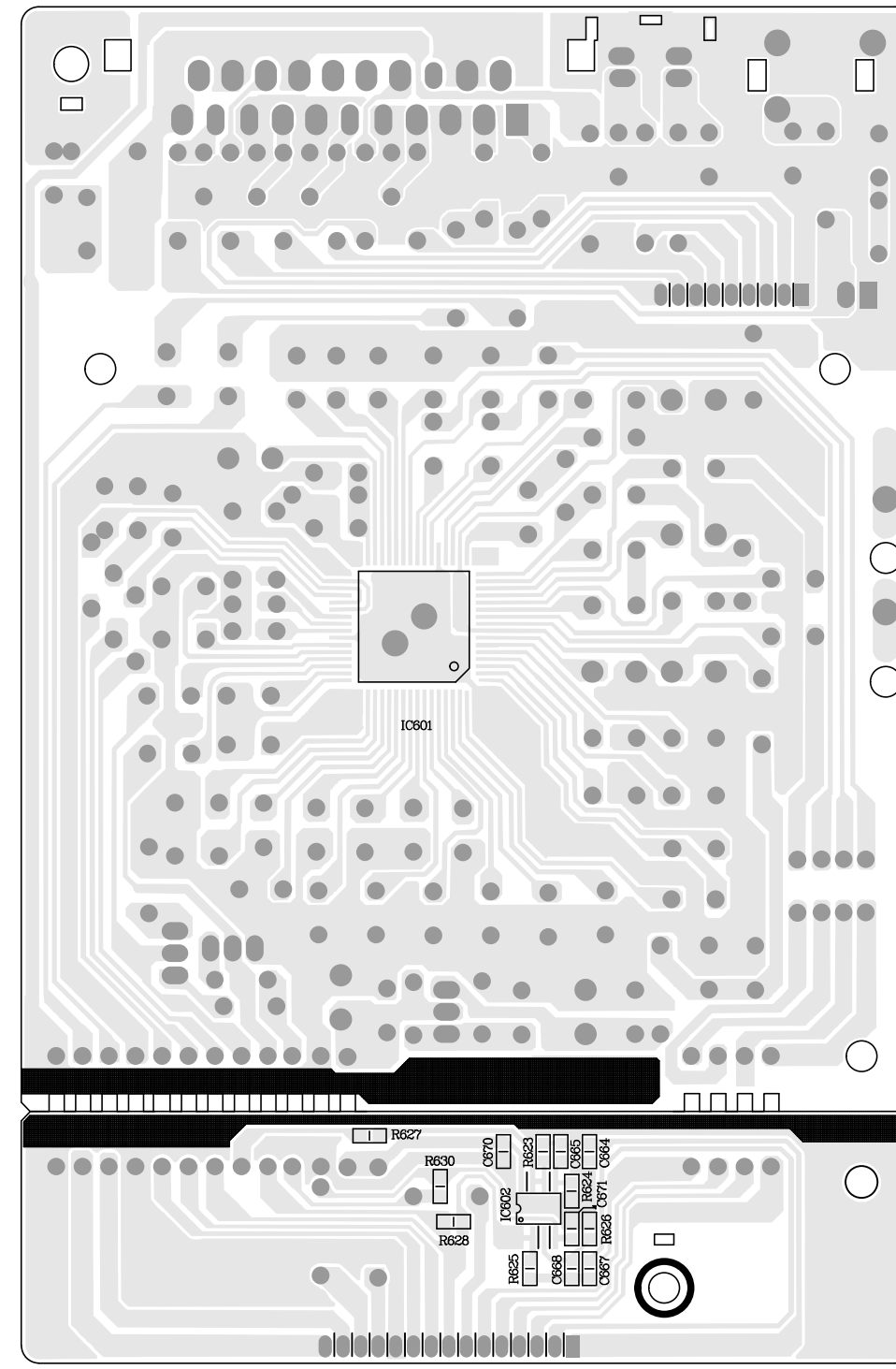
Component Side



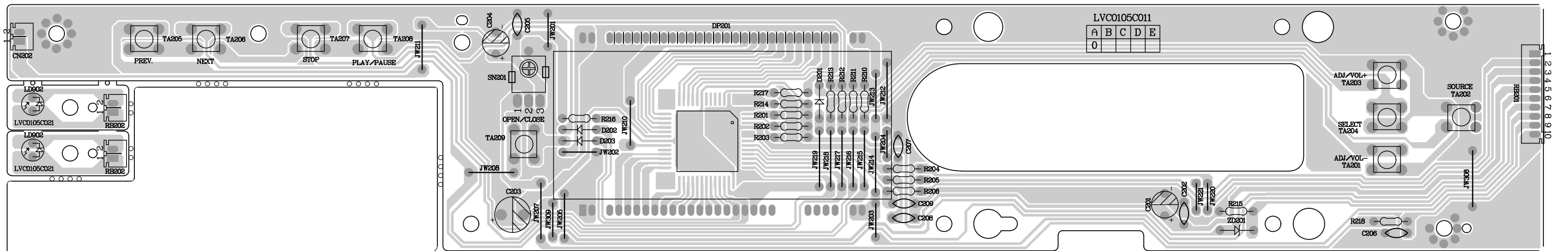
Solder Side



Component Side



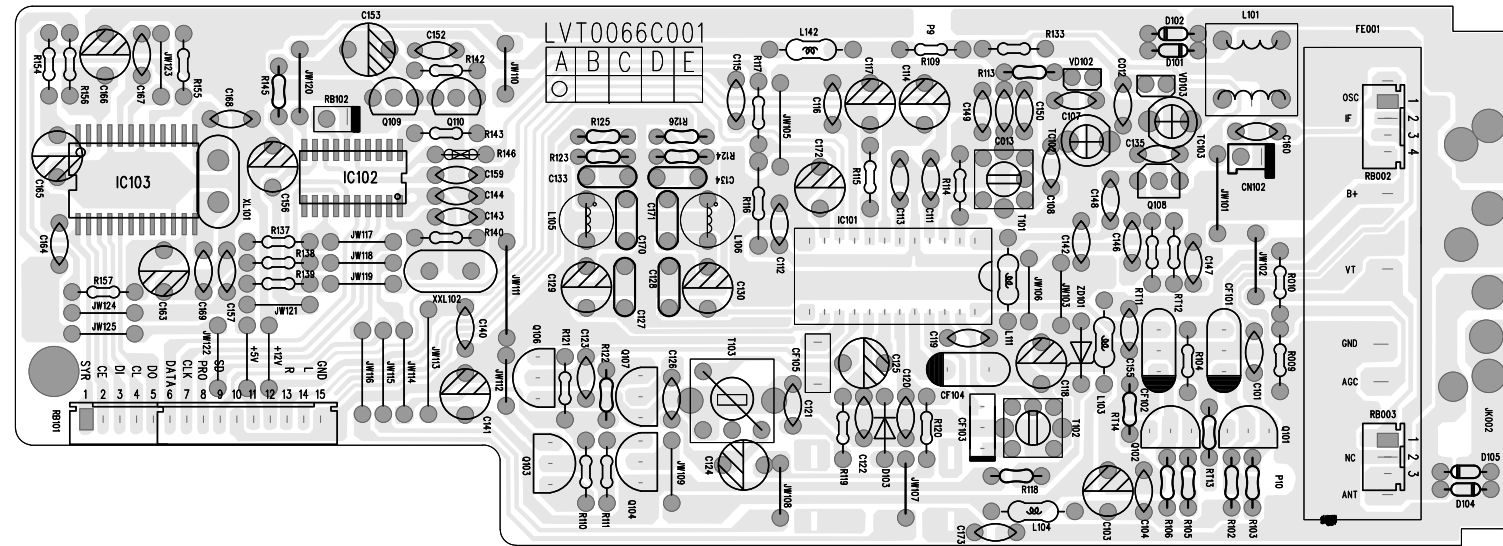
Solder Side



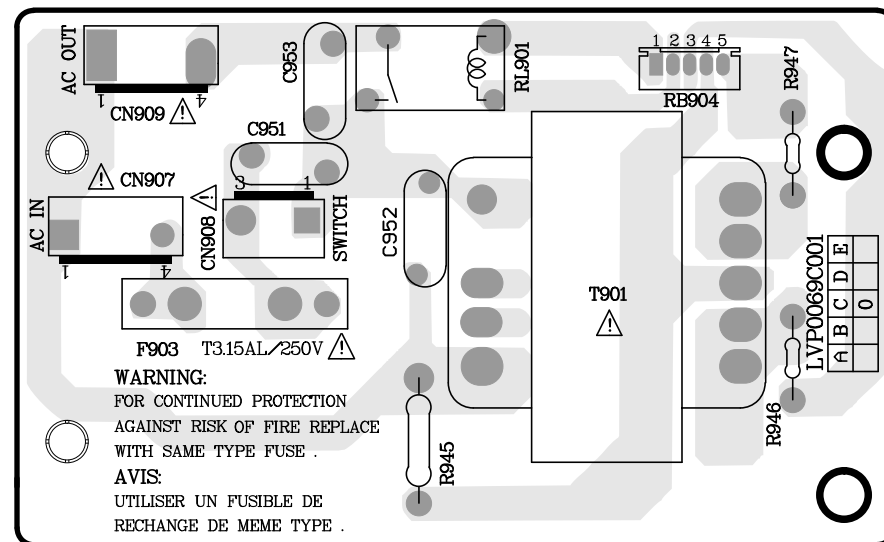
SM 0151

KEY & LED PCB

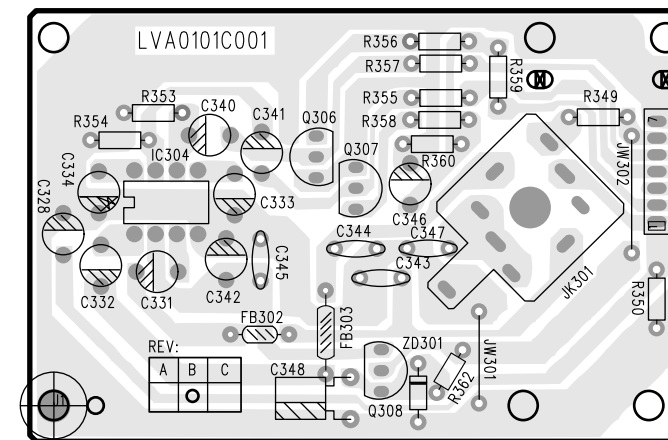
HITACHI



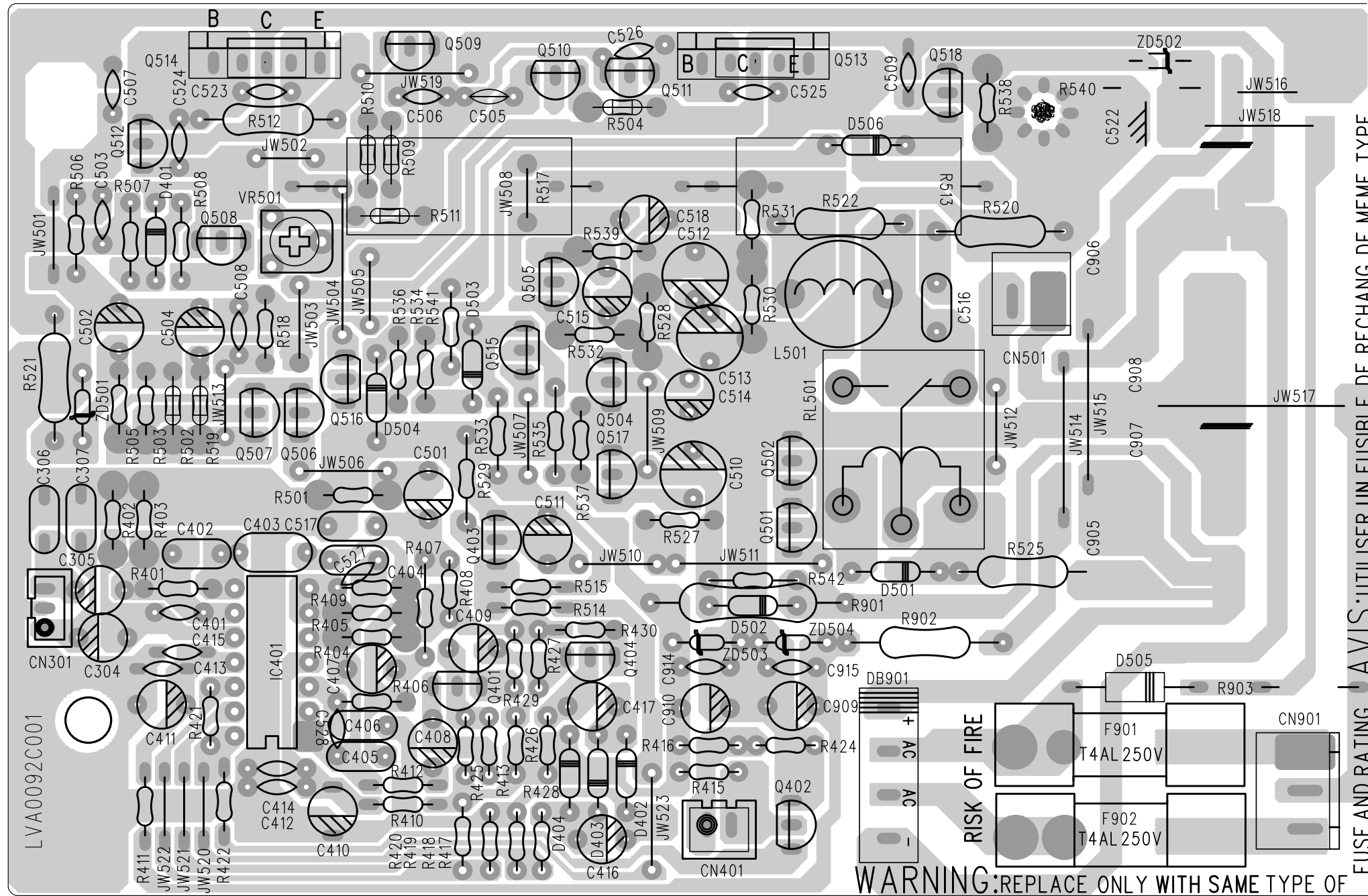
Tuner PCB



Power PCB



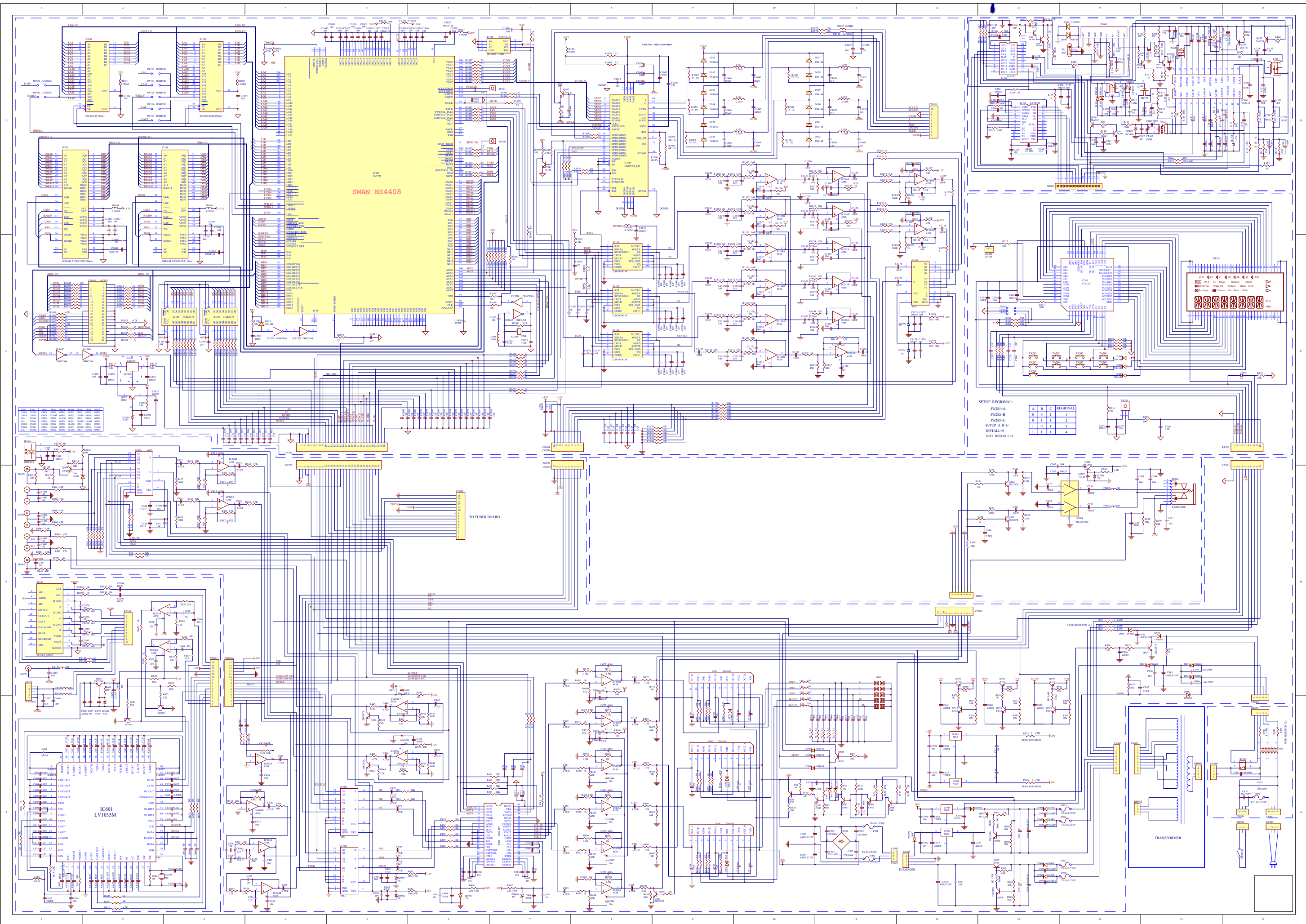
Earphone PCB

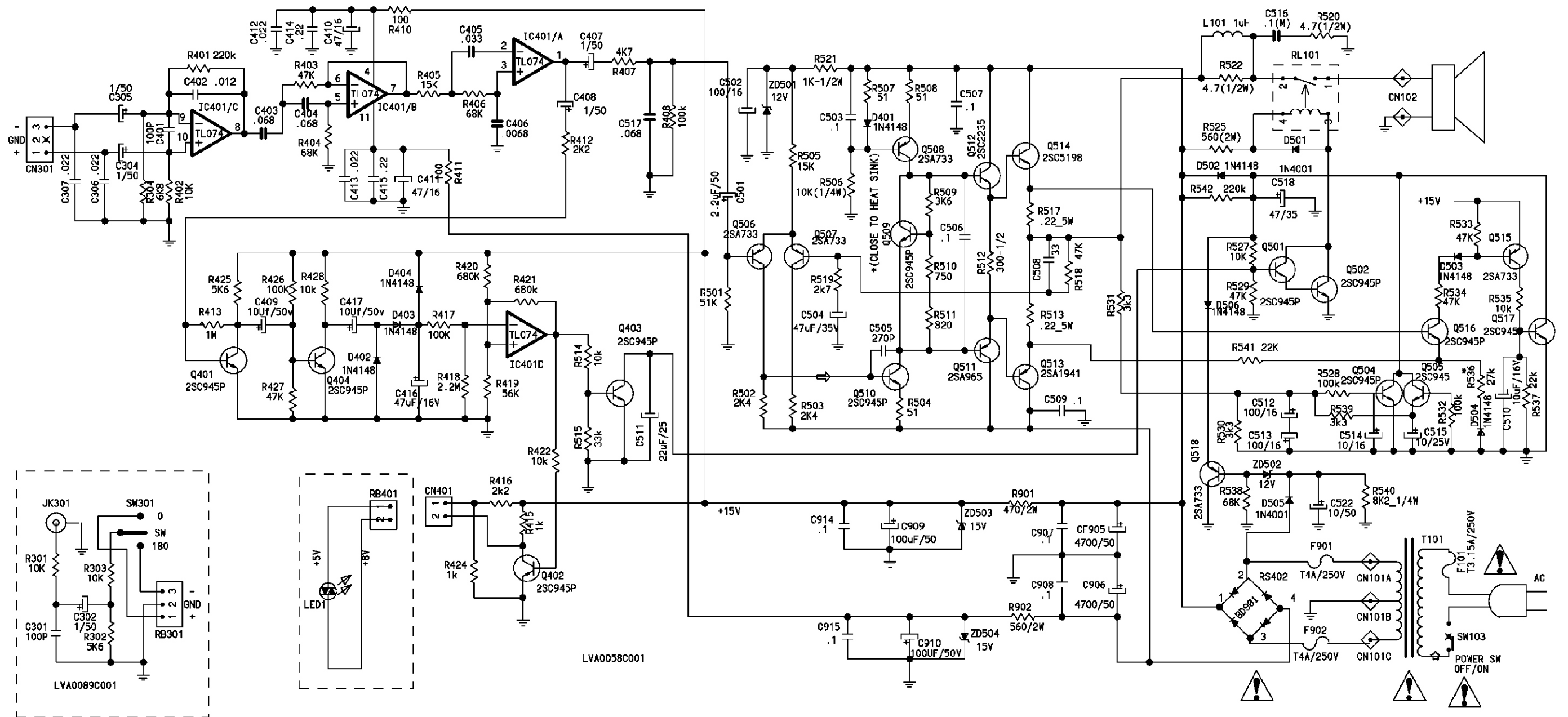


SM 0151

SUB PCB

HITACHI





SM 0151

SUB-SCHEMATIC

HITACHI

HITACHI

Hitachi, Ltd. Tokyo, Japan
International Sales Division
THE HITACHI ATAGO BUILDING,
No. 15-12 Nishi Shinbashi, 2 - Chome,
Minato - Ku, Tokyo 105-8430, Japan.
Tel: 03 35022111

HITACHI EUROPE LTD,

Whitebrook Park
Lower Cookham Road
Maidenhead
Berkshire
SL6 8YA

UNITED KINGDOM

Tel: 01628 643000
Fax: 01628 643400
Email: consumer-service@hitachi-eu.com

HITACHI EUROPE S.A.

364 Kifissias Ave. & 1, Delfon Str.
152 33 Chalandri
Athens

GREECE

Tel: 1-6837200
Fax: 1-6835964
Email: service.hellas@hitachi-eu.com

HITACHI EUROPE GmbH

Munich Office
Dornacher Strasse 3
D-85622 Feldkirchen bei München

GERMANY

Tel: +49-89-991 80-0
Fax: +49-89-991 80-224
Hotline: +49-180-551 25 51 (12ct/min)
Email: HSE-DUS.service@hitachi-eu.com

HITACHI EUROPE S.A.

Gran Via Carlos III, 101-1
08028 Barcelona

SPAIN

Tel: 93 409 2550
Fax: 93 491 3513
Email: atencion.cliente@hitachi-eu.com

HITACHI EUROPE srl

Via Tommaso Gulli N.39, 20147
Milano, Italia

ITALY

Tel: +39 02 487861
Tel: +39 02 38073415 Servizio Clienti
Fax: +39 02 48786381/2
Email: customerservice.italy@hitachi-eu.com

HITACHI Europe AB

Box 77 S-164 94 Kista

SWEDEN

Tel: +46 (0) 8 562 711 00
Fax: +46 (0) 8 562 711 13
Email: csgswe@hitachi-eu.com

HITACHI EUROPE S.A.S

Lyon Office
B.P. 45, 69671 BRON CEDEX

FRANCE

Tel: 04 72 14 29 70
Fax: 04 72 14 29 99
Email: france.consommateur@hitachi-eu.com

HITACHI EUROPE LTD (Norway) AB

STRANDVEIEN 18

1366 Lysaker

NORWAY

Tel: 67 5190 30
Fax: 67 5190 32
Email: csgnor@hitachi-eu.com

HITACH EUROPE AB

Egebækgård
Egebækvej 98
DK-2850 Nærum

DENMARK

Tel: +45 43 43 6050
Fax: +45 43 60 51
Email: csgnor@hitachi-eu.com

HITACHI EUROPE AB

Neopoli / Niemenkatu 73
FIN-15140 Lahti

FINLAND

Tel : +358 3 8858 271
Fax: +358 3 8858 272
Email: csgnor@hitachi-eu.com

Hitachi Europe Ltd

Bergensesteenweg 421
1600 Sint-Pieters-Leeuw

BELGIUM

Tel: +32 2 363 99 01
Fax: +32 2 363 99 00
Email: sofie.van.bom@hitachi-eu.com

HITACHI EUROPE LTD

Na Sychrove 975/8
101 27 Praha 10 - Bohdalec

CZECH REPUBLIC

Tel: +420 267 212 383
Fax: +420 267 212 385
Email: csgnor@hitachi-eu.com

www.hitachidigitalmedia.com